



Administración y Gestión de Redes
Lic. Sistemas de información



Laboratorio de Redes,
Recuperación de Información
y Estudios de la Web

Administración y Gestión de Redes

Equipo docente:

Fernando Lorge (florge@unlu.edu.ar)

Santiago Ricci (sricci@unlu.edu.ar)

Alejandro Iglesias (aaiglesias@unlu.edu.ar)

Mauro Meloni (maurom@unlu.edu.ar)

Patricio Torres (ptorres@unlu.edu.ar)



Administración y Gestión de Redes
Lic. Sistemas de información



Laboratorio de Redes,
Recuperación de Información
y Estudios de la Web

Virtual LAN (VLAN)

VLAN

¿Qué es una VLAN? Subred lógica a nivel 2 definida por software (IEEE 802.1q)

¿Qué permite? Segmentar una red en diferentes dominios de broadcast.

¿Para que se usan? Para agrupar dispositivos (servers, PCs, etc) de acuerdo a requerimientos similares de tráfico de datos y requerimientos de seguridad.



Como consecuencia: la comunicación entre dispositivos de diferentes VLANs debe realizarse a nivel 3.

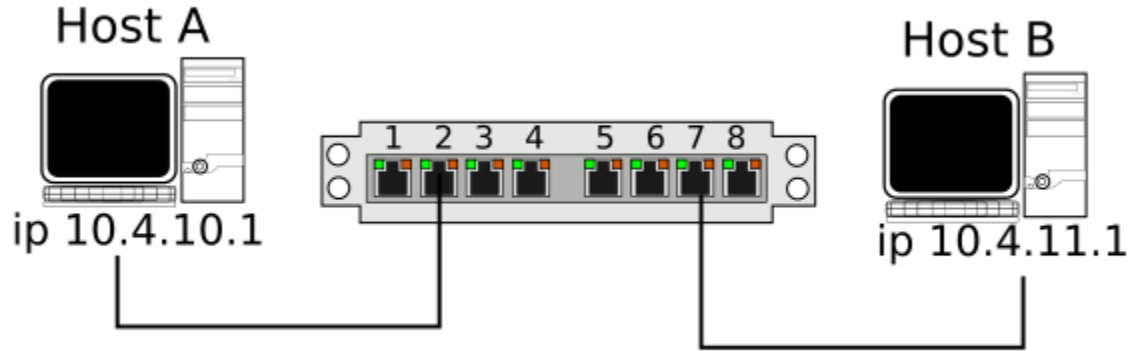
Ventajas de la utilización de VLAN

- Independizan la ubicación física de los dispositivos.
- Permiten aislar entre sí diferentes partes de una red.
- Permiten cambiar el dominio de broadcast y acceso a recursos de un dispositivo sin moverlo físicamente ni cambiar el puerto del switch al que se conecta.
- Permiten dirigir tráfico broadcast sólo a aquellos dispositivos que necesitan recibirlo, y así reducir el tráfico en la red.

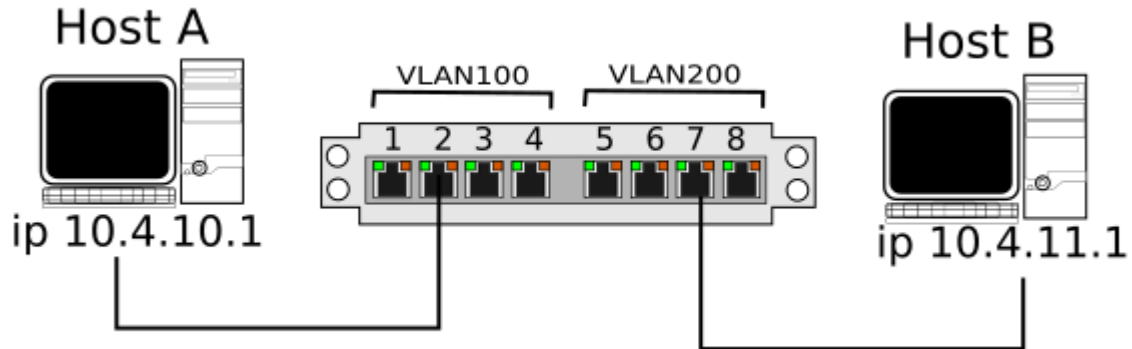
La comunicación entre dispositivos de diferentes VLANs debe realizarse a nivel 3.



En la práctica

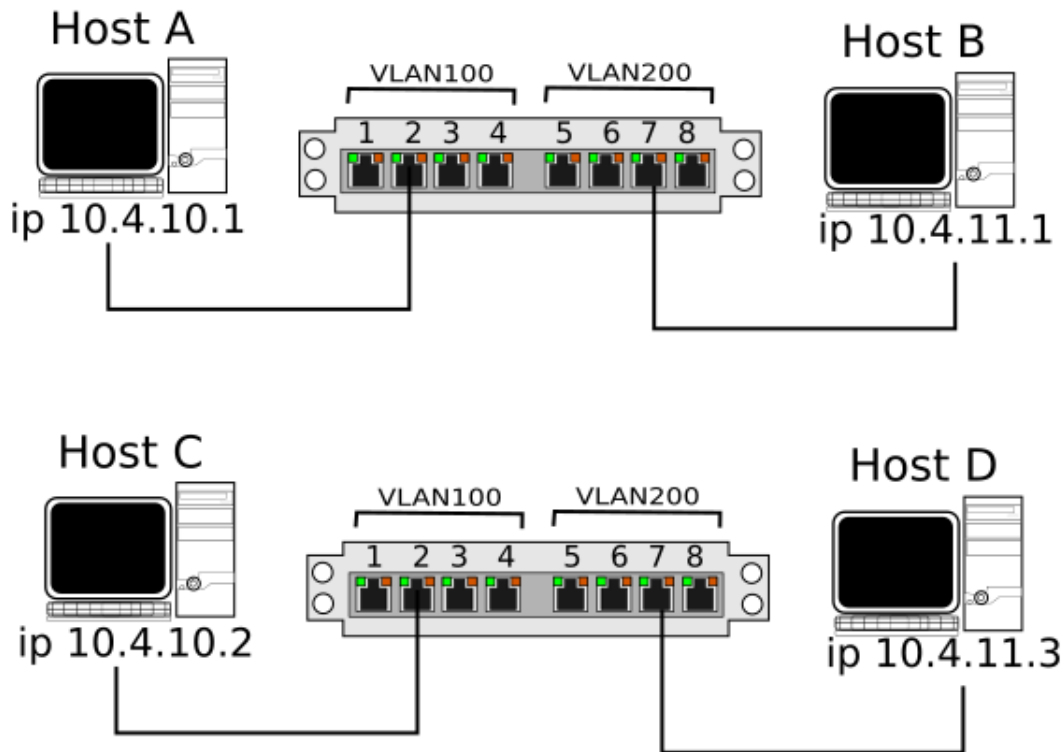


Ping entre A y B es posible,
(si tienen la ruta
correspondiente definida)



No se puede hacer ping
entre ambos

En la práctica



¿Cómo podemos hacer para que el ping llegue de A a C??

Tipos de puerto

La comunicación entre dispositivos de diferentes VLANs debe realizarse a nivel 3.



Untagged o access: son aquellos donde las tramas ingresan o egresan SIN ETIQUETA y el switch les agrega o elimina la etiqueta



Tagged o trunk: son aquellos donde las tramas ingresan o egresan ÚNICAMENTE SI YA ESTÁN ETIQUETADAS (trunk link si aceptan más de una etiqueta).

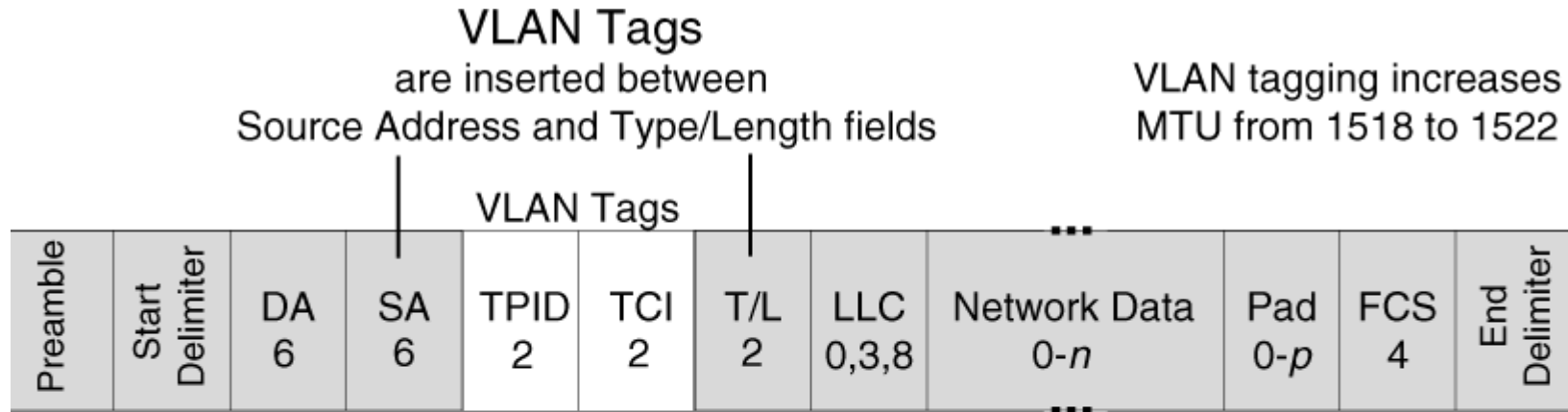


No-Miembro y Forbidden hacen lo correspondiente.



Híbrido (según Kenyon): son los puertos que pueden recibir tanto tramas ya etiquetadas como no etiquetadas (a las que etiquetará según cierta configuración).

IEEE 802.1q



802.3ac VLAN Tagged Header

TPID (2 bytes) = Tag Protocol Identifier (always = 0x8100)

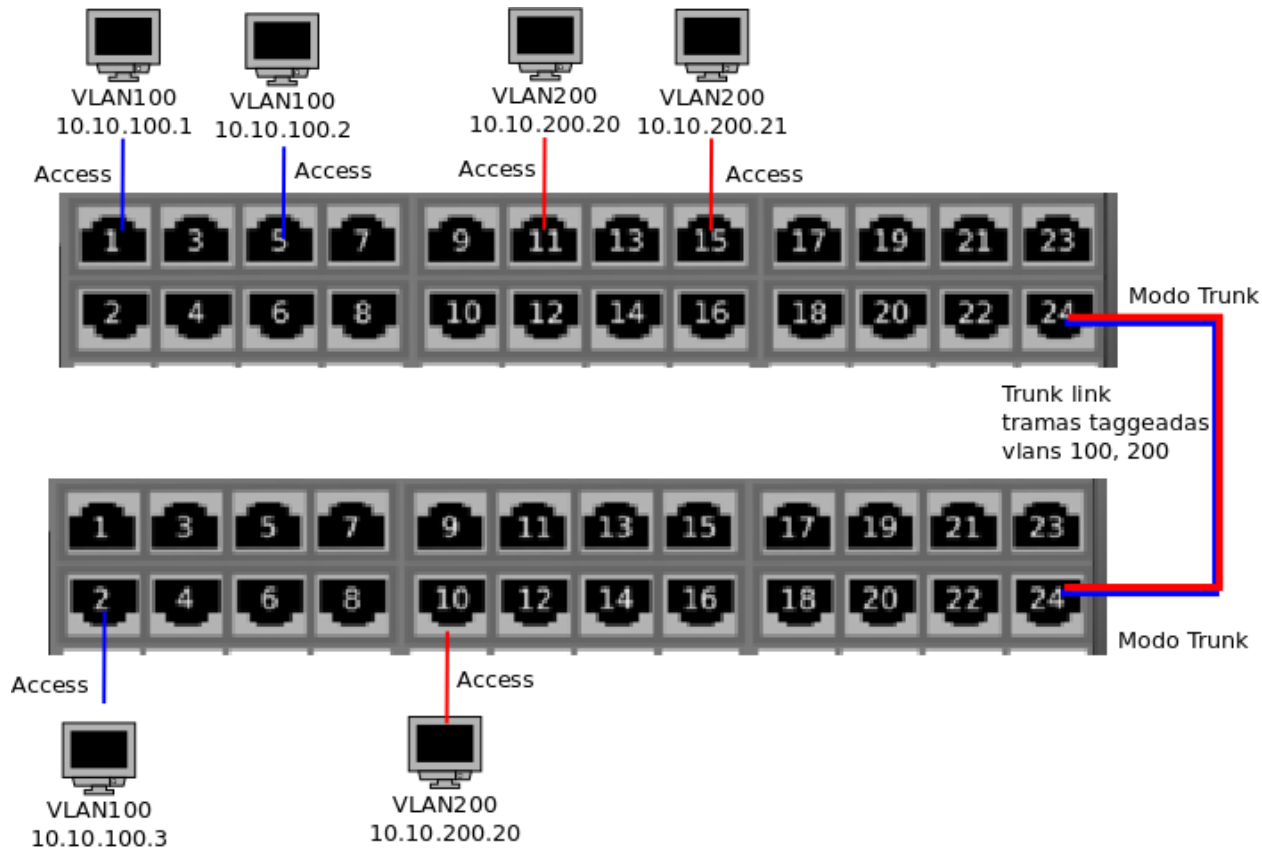
TCI (2 bytes) = Tag Control Information:

Priority 3 bits

CFI 1 bit (always = 0)

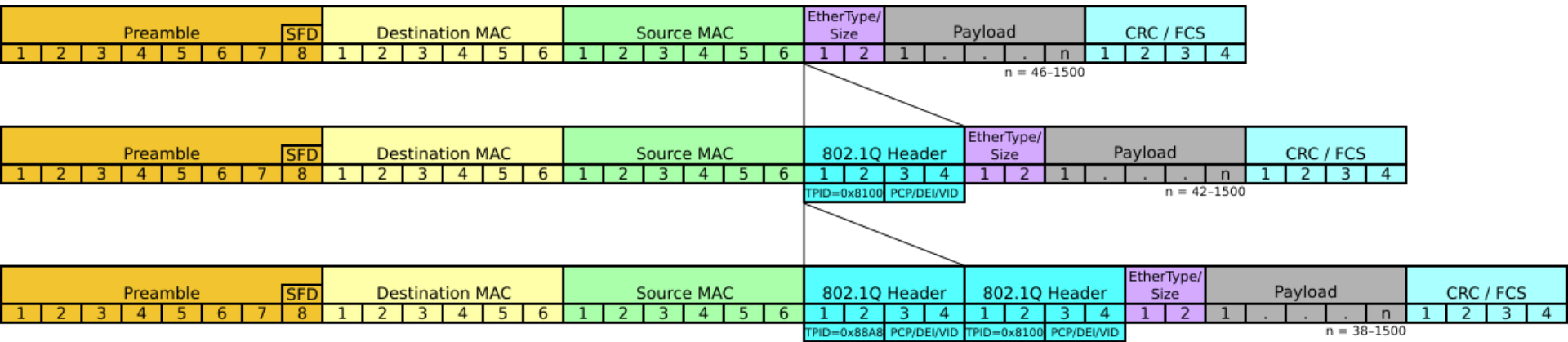
VLAN ID 12 bits

En la práctica



IEEE 802.1ad

¿Cómo preservar vlan ID de cliente en red del proveedor?
Stacked VLANs o “QinQ”



Permite la inserción de múltiples encabezados 802.1q (tags)

C-TAG: Customer Tag original del cliente.

S-TAG: Service Tag agregada y removida por el proveedor “push y pop”.

¿Limitaciones? Alternativas: 802.1ah (PBB)

Bibliografía

KENYON, T. 2002. High Performance Data Network Design: Design Techniques and Tools. Digital Press.

- Capítulo 9. Sección 7: "Virtual LANs (VLANs)"

STRETCH, J. 2009. [VLAN Cheat Sheet v2.0](#). PacketLife.net

Anon. 2017. Virtual LANs: Feature Overview and Configuration Guide. Revision D. Allied Telesis. [h
https://www.alliedtelesis.com/sites/default/files/vlan_feature_config_guide_revd.pdf](https://www.alliedtelesis.com/sites/default/files/vlan_feature_config_guide_revd.pdf)

GORALSKI, W. 2017. The Illustrated Network: How TCP/IP Works in a Modern Network (2nd ed). Morgan Kaufmann.

- Capítulo 2. "TCP/IP Protocols and Devices" (pp. 66-69)