

## TP - Virtual LAN (VLAN)

**Fecha de entrega:** 13/10/2020

**Objetivo:** Conocer la configuración típica de un escenario que implemente VLAN, reconocer la nomenclatura y conceptos necesarios para lograrlo y entender la posibilidades y limitaciones de esta tecnología. Categorías ISO: FCAPS

### Experiencia de laboratorio

En esta experiencia de laboratorio utilizaremos el simulador de redes GNS3 para simular switches que implementan VLAN y crear con ellos un escenario típico de utilización de esta tecnología.

Cada fabricante implementa su propia nomenclatura para el comportamiento de los puertos del switch en relación a VLAN. Habitualmente, de acuerdo a la configuración de VLAN, cada puerto del switch puede estar establecido en alguna de las siguientes configuraciones:

- **Untagged** son aquellos donde las tramas ingresan o egresan *sin etiqueta* y el switch les agrega o elimina la misma (**access link** según la terminología de Kenyon);
- **Tagged** son aquellos donde las tramas ingresan o egresan ÚNICAMENTE SI YA ESTÁN ETIQUETADAS (**trunk link** si aceptan más de una etiqueta);
- **No-Miembro** y **Forbidden** hacen lo correspondiente.
- **Híbrido** (según Kenyon): son los puertos que pueden recibir tanto tramas ya etiquetadas como no etiquetadas (a las que etiquetará según cierta configuración).

**IMPORTANTE:** Tener en cuenta que cuando se configuran, habitualmente todos los puertos de un switch están asociados a una VLAN con tag 1 (default), y en el caso que no se quiera que pertenezcan a esa VLAN, se los tiene que pasar para este tag al estado No-Miembro.

Se propone configurar el laboratorio de acuerdo al siguiente esquema (en **Figura 1**) haciendo uso de VLANs para lograr la separación de los dominios de broadcast.

**Dominio de broadcast 1:** A, C, E, F **Dominio de broadcast 2:** B, D, G

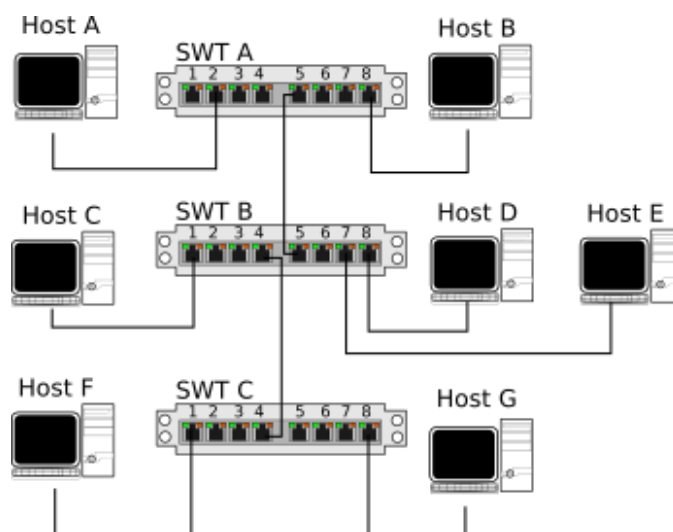


Figura 1: Esquema del laboratorio



**Considerar que el host F envía sus tramas con tags ya aplicados.**

Una vez que se haya terminado de configurar el laboratorio se solicita:

1. Verificar que existe conectividad entre: host A - host C, host A - host F, host B - host G.
2. Verificar la falta de conectividad: host A - host B, host F - host G
3. Realizar una captura en un puerto trunk (alguno de los que interconecta switches) mientras realiza ping entre host A - host C. Guardarla con el nombre `captura_trunk.pncap`.
4. Interconectar SWITCH A y el SWITCH B con otro patchcord, ¿Se genera un bucle? ¿Por qué?

### Trabajo práctico

1. Analizar la captura realizada en la experiencia anterior, elegir una trama ethernet 802.1 Q, identificar que es lo que se agrega a la trama original, cual es el tag de la VLAN y comparar el campo "Ether Type" con otra trama sin etiquetar. ¿Que diferencia observa? ¿Por qué?
2. Identifique los diferentes dominios de broadcast existentes y los host que pertenecen a cada uno en el esquema de una LAN de la **Figura 2**.

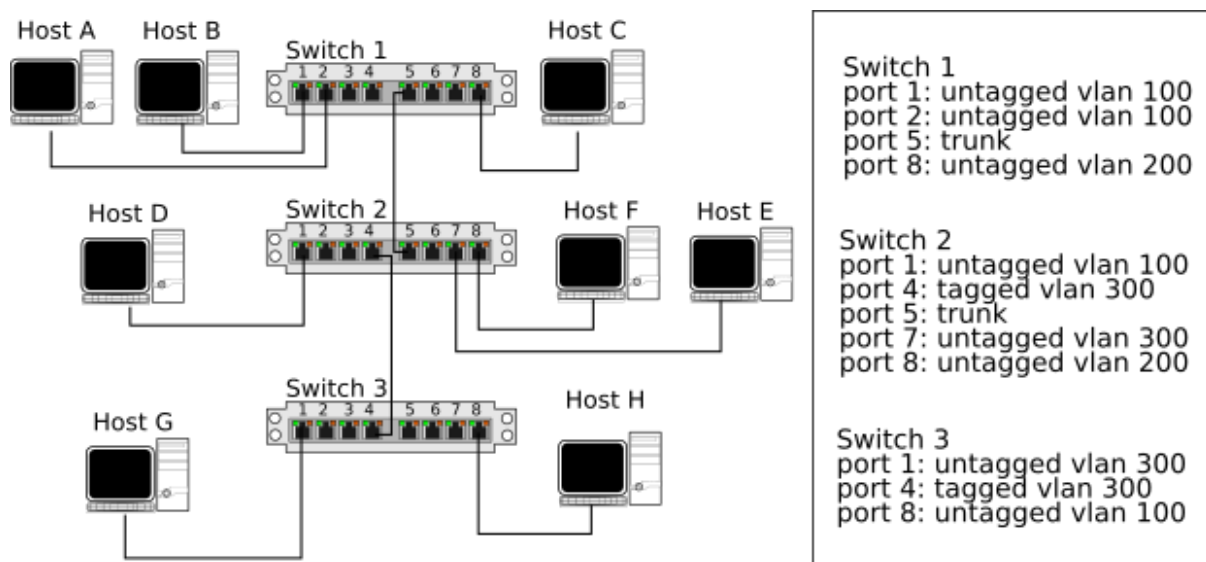


Figura 2: Separación de dominios de broadcast

3. Teniendo en cuenta la topología de red de la **Figura 3**, suponga que el usuario del Host uno ejecuta el siguiente comando en su terminal: "ping www.polito.it". Determine cuales serían las tramas y de que tipo las capturadas por el sniffer localizado en el cable que conecta el switch SW-1 con el SW-2 (simbolizado con una lupa), suponiendo que:
  - Todas las tablas ARP están vacías
  - Todos los caché DNS están vacíos
  - El servidor DNS polito.it tiene la capacidad y la información para contestar la consulta acerca del dominio www.polito.it
  - Los routers están correctamente configurados, y
  - Las VLANS está correctamente configuradas (hosts, servers, routers, switches)

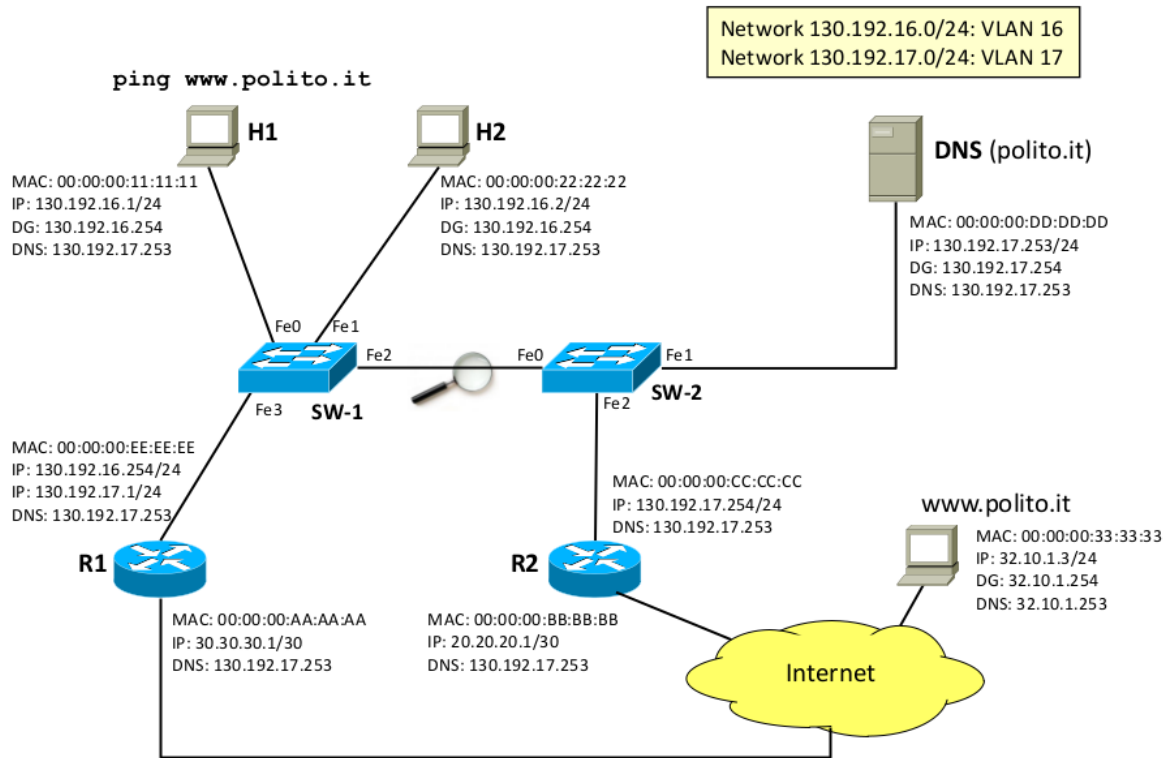


Figura 3: Ping con VLANs

4. Dada la siguiente topología, ¿Es posible realizar un ping entre A y B? ¿Es posible realizar un ping A y C?

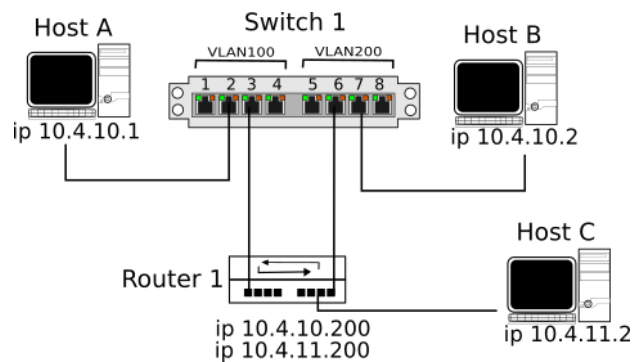


Figura 4: Ruteo y VLAN



## Guía de lectura

1. ¿Qué ventajas presenta utilizar VLAN para separar la interconexión de red entre equipos de la misma organización frente a realizar esta misma separación por ruteo tradicional (separando las redes a nivel de capa 3)?
2. ¿Cuales son las cuatro ventajas (según Kenyon) que tiene el uso de VLAN?
3. ¿Cuál es la norma que define el protocolo para las redes Ethernet? ¿Qué campos agrega a la trama ethernet el estandar?
4. ¿Qué problemas resuelve, desde el punto de vista de la seguridad, el uso de VLAN?
5. ¿Qué problemas podría llegar a suponer el uso de VLAN?
6. ¿Qué significa que un puerto sea “trunk” en el contexto ?

## Bibliografía

- KENYON, T. 2002. Capítulo 9. Sección 7: “Virtual LANs (VLANs)” en *High Performance Data Network Design: Design Techniques and Tools* (pp. 547-560). Digital Press.
- CRITELLI, A. 2019. VLANs for sysadmins: The basics. Red Hat, Inc.  
<https://www.redhat.com/sysadmin/vlans-sysadmins-basics>
- Anon. 2017. *Virtual LANs: Feature Overview and Configuration Guide* (pp. 5-16). Allied Telesis. [https://www.alliedtelesis.com/sites/default/files/vlan\\_feature\\_config\\_guide\\_rev.d.pdf](https://www.alliedtelesis.com/sites/default/files/vlan_feature_config_guide_rev.d.pdf)
- GORALSKI, W. 2008. Capítulo 2: “TCP/IP Protocols and Devices” en *The Illustrated Network: How TCP/IP Works in a Modern Network* (pp. 65-68). Morgan Kaufmann.
- STRETCH, J. 2009. VLAN Cheat Sheet v2.0. PacketLife.net  
<http://packetlife.net/media/library/20/VLANs.pdf>
- CAZALLAS, R. 2017. Enrutamiento VLAN-Subinterfaces, Vlans (Video)  
<https://www.youtube.com/watch?v=rHk-JT0JXmQ&t=24s>